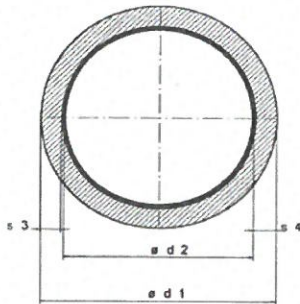


TECHNISCHE SPEZIFIKATION

GFK-Rohrabmessungen, Typ CS-VE Nenndruck: 16 bar

Lieferlänge:

DN 25 – DN 80 ca. 6 m
ab DN 100 ca. 10 m



Außendurchmesser-Toleranzen

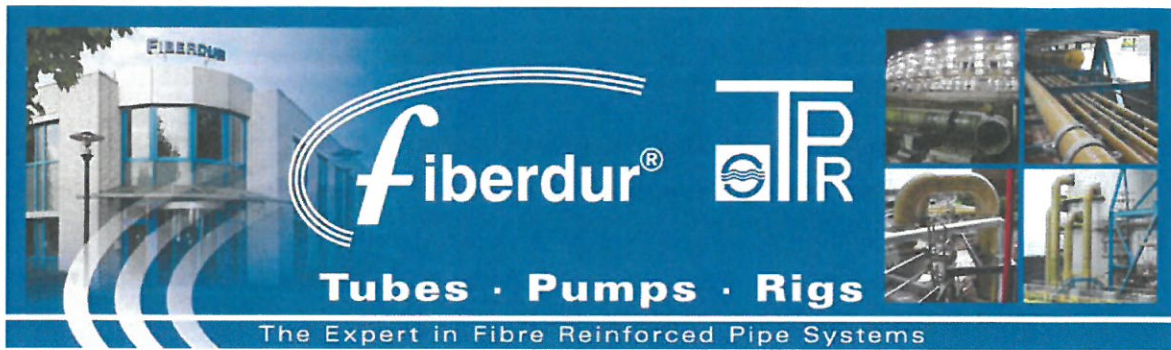
DN 25 – DN 100	+1,7	-0,6 mm
DN 125 – DN 300	+2,4	-1,0 mm
DN 350 – DN 450	+3,3	-1,5 mm
> DN 500	+4,2	-2,0 mm

DN d2 mm	d1 mm	s4 mm	s3 mm	L/M	KG/M	Art.-Nr. CS-VE
25	32,2	3,6	0,8	0,5	0,7	6011340025
40	47,2	3,6	0,8	1,3	1,1	6011340040
50	58,0	4,0	1,2	2,0	1,4	6011340050
65	73,0	4,0	1,2	3,3	1,7	6011340065
80	88,8	4,4	1,6	5,0	2,1	6011340080
100	108,8	4,4	1,6	7,9	2,6	6011340100
125	134,6	4,8	2,0	12,3	3,5	6011340125
150	160,4	5,2	2,4	17,7	4,6	6011340150
200	212,0	6,0	3,2	31,4	7,0	6012340200
250	262,8	6,4	3,6	49,1	9,3	6012340250
300	315,2	7,6	4,8	70,7	13,2	6012340300
350	366,8	8,4	5,6	96,2	17,0	6012340350
400	418,4	9,2	6,4	125,6	21,3	6012340400
450	470,0	10,0	7,2	159,0	26,0	6012340450
500	520,0	10,0	7,2	196,3	28,8	6012340500
600	623,2	11,6	8,8	282,6	40,1	6012340600
700	726,4	13,2	10,4	384,7	53,2	6012340700
800	829,6	14,8	12,0	502,4	68,2	6012340800
900	931,2	15,6	12,8	635,9	80,7	6012340900
1000	1034,4	17,2	14,4	785,0	98,9	6012341000
1200	1239,2	19,6	16,8	1130,4	132,0	6014341200

d1 Außendurchmesser s4 Wanddicke d2 Innendurchmesser s3 Wanddicke armiert L/M Rohrinhalt KG/M Gewicht Art.-No. Artikelnummer

TPR Fiberdur GmbH & Co. KG.

Industriepark Emil Mayrisch, D-52457 Aldenhoven. Tel.: (0 24 64) 9 72-0. E-Mail: info@fiberdur.com
www.fiberdur.com

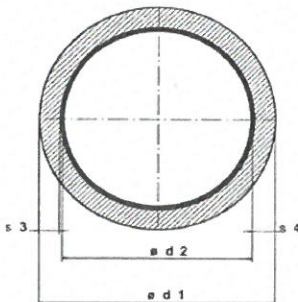


TECHNISCHE SPEZIFIKATION

GFK-Rohrabmessungen, Typ CS-VE Nenndruck: 10 bar

Lieferlänge:

DN 25 – DN 80 ca. 6 m
ab DN 100 ca. 10 m



Außendurchmesser-Toleranzen

DN 25 – DN 100	+1,7	-0,6 mm
DN 125 – DN 300	+2,4	-1,0 mm
DN 350 – DN 450	+3,3	-1,5 mm
> DN 500	+4,2	-2,0 mm

DN d2 mm	d1 mm	s4 mm	s3 mm	L/M	KG/M	Art.-Nr. CS-VE
25-125	siehe Nenndruck PN 16					
150	158,8	4,4	1,6	17,7	3,8	6011330150
200	209,6	4,8	2,0	31,4	5,6	6011330200
250	260,4	5,2	2,4	49,1	7,5	6011330250
300	312,0	6,0	3,2	70,7	10,4	6011330300
350	363,6	6,8	4,0	96,2	13,7	6012330350
400	413,6	6,8	4,0	125,6	15,6	6012330400
450	465,2	7,6	4,8	159,0	19,7	6012330450
500	515,2	7,6	4,8	196,3	21,8	6012330500
600	616,8	8,4	5,6	282,6	28,9	6012330600
700	718,4	9,2	6,4	384,7	36,9	6012330700
800	820,0	10,0	7,2	502,4	45,8	6012330800
900	921,6	10,8	8,0	635,9	55,6	6012330900
1000	1024,8	12,4	9,6	785,0	71,0	6012231000
1200	1228,0	14,0	11,2	1130,4	96,1	6012331200
1400	1431,2	15,6	12,8	1538,6	124,9	6012331400
1600	1634,4	17,2	14,4	2009,6	157,3	6012331600
1800	1837,6	18,8	16,0	2543,4	193,4	6012331800
2000	2040,8	20,4	17,6	3140,0	233,1	6012332000

d1 Außendurchmesser s4 Wanddicke d2 Innendurchmesser s3 Wanddicke armiert L/M Rohrinhalt KG/M Gewicht Art.-Nr. Artikelnummer

TPR Fiberdur GmbH & Co. KG.
Industriepark Emil Mayrisch, D-52457 Aldenhoven. Tel.: (0 24 64) 9 72-0. E-Mail: info@fiberdur.com
www.fiberdur.com