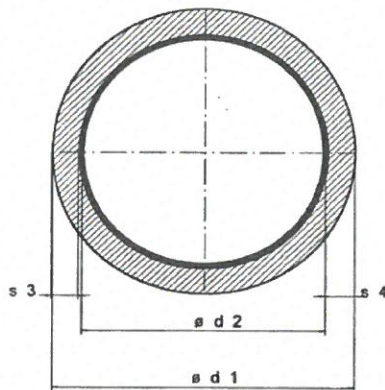


TECHNISCHE SPEZIFIKATION

GFK-Rohrabmessungen, Typ EP Nenndruck: 16 bar

Lieferlänge:

DN 25 – DN 80 ca. 6 m
ab DN 100 ca. 10 m



Außendurchmesser-Toleranzen

| | | |
|-----------------|------|---------|
| DN 25 – DN 100 | +1,7 | -0,6 mm |
| DN 125 – DN 300 | +2,4 | -1,0 mm |
| DN 350 – DN 450 | +3,3 | -1,5 mm |
| > DN 500 | +4,2 | -2,0 mm |

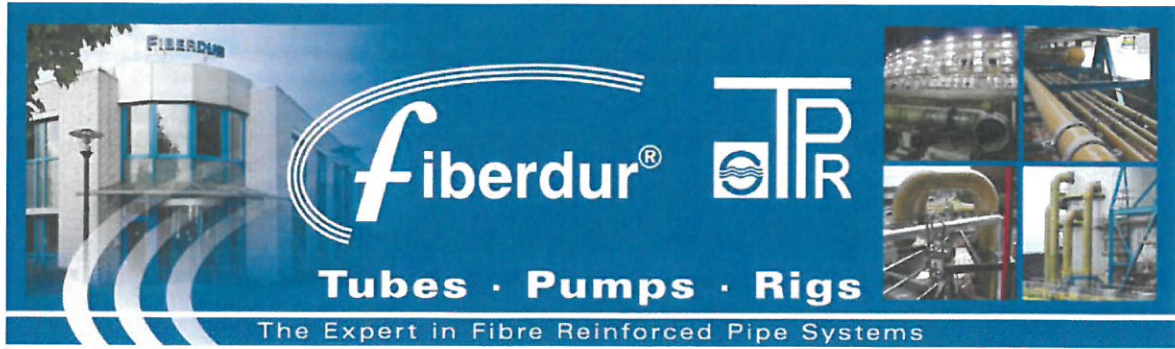
| DN d2 mm | d1 mm | s4 mm | s3 mm | L/M | KG/M | Art.-Nr. EP |
|-------------|----------|----------|----------|--------|-------|----------------|
| 25 | 29,8 | 2,4 | 1,6 | 0,5 | 0,4 | 6011240025 |
| 40 | 44,8 | 2,4 | 1,6 | 1,3 | 0,6 | 6011240040 |
| 50 | 54,8 | 2,4 | 1,6 | 2,0 | 0,7 | 6011240050 |
| 65 | 69,8 | 2,4 | 1,6 | 3,3 | 0,9 | 6011240065 |
| 80 | 84,8 | 2,4 | 1,6 | 5,0 | 1,1 | 6011240080 |
| 100 | 104,8 | 2,4 | 1,6 | 7,9 | 1,4 | 6011240100 |
| 125 | 130,6 | 2,8 | 2,0 | 12,3 | 2,0 | 6011240125 |
| 150 | 156,4 | 3,2 | 2,4 | 17,7 | 2,8 | 6011240150 |
| 200 | 208,0 | 4,0 | 3,2 | 31,4 | 4,6 | 6012240200 |
| 250 | 258,8 | 4,4 | 3,6 | 49,1 | 6,3 | 6012240250 |
| 300 | 311,2 | 5,6 | 4,8 | 70,7 | 9,7 | 6012240300 |
| 350 | 362,8 | 6,4 | 5,6 | 96,2 | 12,9 | 6012240350 |
| 400 | 414,4 | 7,2 | 6,4 | 125,6 | 16,6 | 6012240400 |
| 450 | 466,0 | 8,0 | 7,2 | 159,0 | 20,7 | 6012240450 |
| 500 | 516,0 | 8,0 | 7,2 | 196,3 | 23,0 | 6012240500 |
| 600 | 619,2 | 9,6 | 8,8 | 282,6 | 33,1 | 6012240600 |
| 700 | 722,4 | 11,2 | 10,4 | 384,7 | 45,0 | 6012240700 |
| 800 | 825,6 | 12,8 | 12,0 | 502,4 | 58,8 | 6012240800 |
| 900 | 927,2 | 13,6 | 12,8 | 635,9 | 70,3 | 6012240900 |
| 1000 | 1030,4 | 15,2 | 14,4 | 785,0 | 87,3 | 6012241000 |
| 1200 | 1234,0 | 17,0 | 16,2 | 1130,4 | 118,0 | 6014241200 |

d1 Außendurchmesser s4 Wanddicke d2 Innendurchmesser s3 Wanddicke armiert L/M Rohrinhalt KG/M Gewicht Art.-Nr. Artikelnummer

TPR Fiberdur GmbH & Co. KG.

Industriepark Emil Mayrisch, D-52457 Aldenhoven. Tel.: (0 24 64) 9 72-0. E-Mail: info@fiberdur.com

www.fiberdur.com

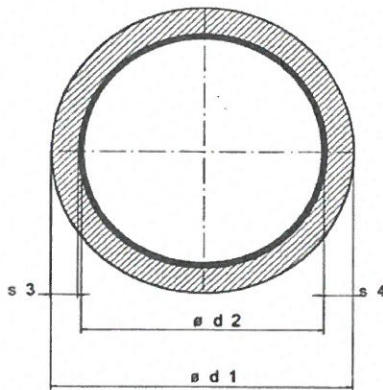


TECHNISCHE SPEZIFIKATION

GFK-Rohrabmessungen, Typ EP Nenndruck: 10 bar

Lieferlänge:

DN 25 – DN 80 ca. 6 m
ab DN 100 ca. 10 m



Außendurchmesser-Toleranzen

| | | |
|-----------------|------|---------|
| DN 25 – DN 100 | +1,7 | -0,6 mm |
| DN 125 – DN 300 | +2,4 | -1,0 mm |
| DN 350 – DN 450 | +3,3 | -1,5 mm |
| > DN 500 | +4,2 | -2,0 mm |

| DN d2 mm | d1 mm | s4 mm | s3 mm | L/M | KG/M | Art.-Nr. EP |
|-------------|-----------------------|----------|----------|--------|-------|----------------|
| 25-125 | siehe Nenndruck PN 16 | | | | | |
| 150 | 154,8 | 2,4 | 1,6 | 17,7 | 2,1 | 6011230150 |
| 200 | 205,6 | 2,8 | 2,0 | 31,4 | 3,2 | 6011230200 |
| 250 | 257,2 | 3,2 | 2,4 | 49,1 | 5,2 | 6011230250 |
| 300 | 308,0 | 4,0 | 3,2 | 70,7 | 6,9 | 6011230300 |
| 350 | 359,6 | 4,8 | 4,0 | 96,2 | 9,6 | 6012230350 |
| 400 | 409,6 | 4,8 | 4,0 | 125,6 | 11,0 | 6012230400 |
| 450 | 461,2 | 5,6 | 4,8 | 159,0 | 14,4 | 6012230450 |
| 500 | 511,2 | 5,6 | 4,8 | 196,3 | 16,0 | 6012230500 |
| 600 | 612,8 | 6,4 | 5,6 | 282,6 | 21,9 | 6012230600 |
| 700 | 714,4 | 7,2 | 6,4 | 384,7 | 28,8 | 6012230700 |
| 800 | 816,0 | 8,0 | 7,2 | 502,4 | 36,6 | 6012230800 |
| 900 | 917,6 | 8,8 | 8,0 | 635,9 | 45,2 | 6012230900 |
| 1000 | 1020,8 | 10,4 | 9,6 | 785,0 | 59,4 | 6012231000 |
| 1200 | 1224,0 | 12,0 | 11,2 | 1130,4 | 82,2 | 6012231200 |
| 1400 | 1427,2 | 13,6 | 12,8 | 1538,6 | 108,7 | 6012231400 |
| 1600 | 1630,4 | 15,2 | 14,4 | 2009,6 | 138,8 | 6012231600 |
| 1800 | 1833,6 | 16,8 | 16,0 | 2543,4 | 172,6 | 6012231800 |
| 2000 | 2036,8 | 18,4 | 17,6 | 3140,0 | 210,0 | 6012232000 |

d1 Außendurchmesser s4 Wanddicke d2 Innendurchmesser s3 Wanddicke armiert L/M Rohrinhalt KG/M Gewicht Art.-Nr. Artikelnummer

TPR Fiberdur GmbH & Co. KG.

Industriepark Emil Mayrisch, D-52457 Aldenhoven. Tel.: (0 24 64) 9 72-0. E-Mail: info@fiberdur.com

www.fiberdur.com