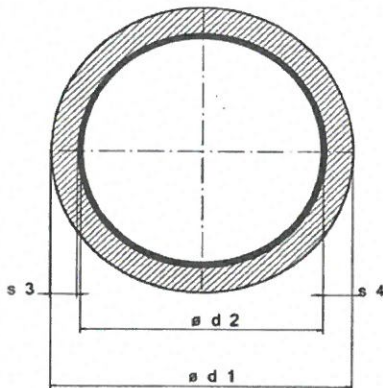


## TECHNISCHE SPEZIFIKATION

### GFK-Rohrabmessungen, Typ VE Nenndruck: 16 bar

#### Lieferlänge:

DN 25 – DN 80 ca. 6 m  
ab DN 100 ca. 10 m



#### Außendurchmesser-Toleranzen

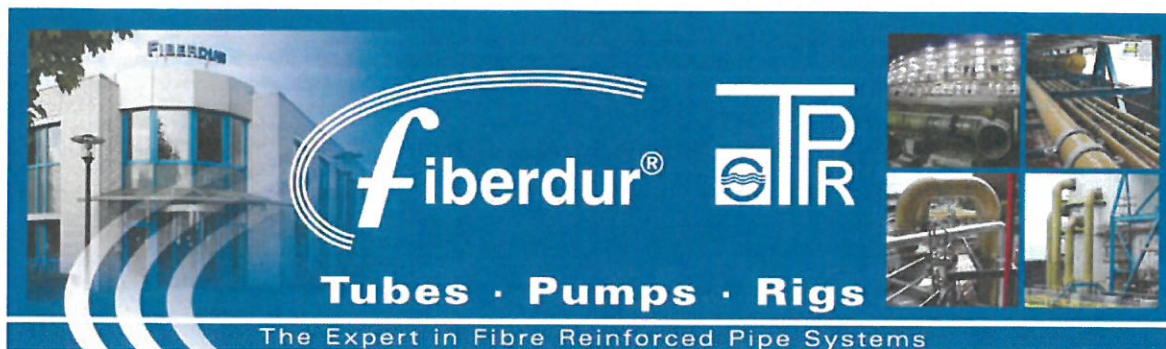
DN 25 – DN 100	+1,7	-0,6 mm
DN 125 – DN 300	+2,4	-1,0 mm
DN 350 – DN 450	+3,3	-1,5 mm
> DN 500	+4,2	-2,0 mm

DN d2 mm	d1 mm	s4 mm	s3 mm	L/M	KG/M	Art.-Nr. VE
25	29,8	2,4	1,6	0,5	0,4	6011140025
40	44,8	2,4	1,6	1,3	0,6	6011140040
50	54,8	2,4	1,6	2,0	0,7	6011140050
65	69,8	2,4	1,6	3,3	0,9	6011140065
80	84,8	2,4	1,6	5,0	1,1	6011140080
100	104,8	2,4	1,6	7,9	1,4	6011140100
125	130,6	2,8	2,0	12,3	2,0	6011140125
150	156,4	3,2	2,4	17,7	2,8	6011140150
200	208,0	4,0	3,2	31,4	4,6	6012140200
250	258,8	4,4	3,6	49,1	6,3	6012140250
300	311,2	5,6	4,8	70,7	9,7	6012140300
350	362,8	6,4	5,6	96,2	12,9	6012140350
400	414,4	7,2	6,4	125,6	16,6	6012140400
450	466,0	8,0	7,2	159,0	20,7	6012140450
500	516,0	8,0	7,2	196,3	23,0	6012140500
600	619,2	9,6	8,8	282,6	33,1	6012140600
700	722,4	11,2	10,4	384,7	45,0	6012140700
800	825,6	12,8	12,0	502,4	58,8	6012140800
900	927,2	13,6	12,8	635,9	70,3	6012140900
1000	1030,4	15,2	14,4	785,0	87,3	6012141000
1200	1234,0	17,0	16,2	1130,4	118,0	6014141200

d1 Außendurchmesser      s4 Wanddicke      d2 Innendurchmesser      s3 Wanddicke armiert      L/M Rohrinhalt      KG/M Gewicht      Art.-Nr. Artikelnummer

#### TPR Fiberdur GmbH & Co. KG.

Industriepark Emil Mayrisch, D-52457 Aldenhoven. Tel.: (0 24 64) 9 72-0. E-Mail: [info@fiberdur.com](mailto:info@fiberdur.com)  
[www.fiberdur.com](http://www.fiberdur.com)



## TECHNISCHE SPEZIFIKATION

### GFK-Rohrabmessungen, Typ VE Nenndruck: 10 bar

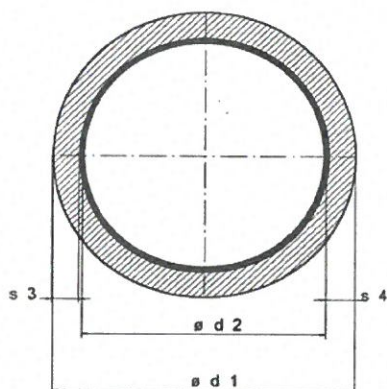
#### Lieferlänge:

DN 25 – DN 80

ca. 6 m

ab DN 100

ca. 10 m



#### Außendurchmesser-Toleranzen

DN 25 – DN 100	+1,7	-0,6 mm
DN 125 – DN 300	+2,4	-1,0 mm
DN 350 – DN 450	+3,3	-1,5 mm
> DN 500	+4,2	-2,0 mm

DN d2 mm	d1 mm	s4 mm	s3 mm	L/M	KG/M	Art.-Nr. VE
25-125	siehe Nenndruck PN 16					
150	154,8	2,4	1,6	17,7	2,1	6011130150
200	205,6	2,8	2,0	31,4	3,2	6011130200
250	257,2	3,2	2,4	49,1	5,2	6011130250
300	308,0	4,0	3,2	70,7	6,9	6011130300
350	359,6	4,8	4,0	96,2	9,6	6012130350
400	409,6	4,8	4,0	125,6	11,0	6012130400
450	461,2	5,6	4,8	159,0	14,4	6012130450
500	511,2	5,6	4,8	196,3	16,0	6012130500
600	612,8	6,4	5,6	282,6	21,9	6012130600
700	714,4	7,2	6,4	384,7	28,8	6012130700
800	816,0	8,0	7,2	502,4	36,6	6012130800
900	917,6	8,8	8,0	635,9	45,2	6012130900
1000	1020,8	10,4	9,6	785,0	59,4	6012131000
1200	1224,0	12,0	11,2	1130,4	82,2	6012131200
1400	1427,2	13,6	12,8	1538,6	108,7	6012131400
1600	1630,4	15,2	14,4	2009,6	138,8	6012131600
1800	1833,6	16,8	16,0	2543,4	172,6	6012131800
2000	2036,8	18,4	17,6	3140,0	210,0	6012132000

d1 Außendurchmesser      s4 Wanddicke      d2 Innendurchmesser      s3 Wanddicke armiert      L/M Rohrinhalt      KG/M Gewicht      Art.-Nr. Artikelnummer

#### TPR Fiberdur GmbH & Co. KG.

Industriepark Emil Mayrisch, D-52457 Aldenhoven. Tel.: (0 24 64) 9 72-0. E-Mail: [info@fiberdur.com](mailto:info@fiberdur.com)

[www.fiberdur.com](http://www.fiberdur.com)