



3

WICKELROHRE MIT CHEMIE- SCHUTZSCHICHT FILAMENT-WOUND PIPES WITH CHEMICAL PROTECTION LAYER TUBES ARMES PAR ENROULEMENT AVEC BARRIÈRE ANTI-CORROSION ÉPAISSE

Typ/Type **CS-VE/CS-EP PN 16/10**

AUS GLASFASERVERSTÄRKTEM VINYLESTERHARZ (VE)
ODER EPOXIDHARZ (EP)

MANUFACTURED FROM VINYL ESTER (VE) OR EPOX
RESIN (EP)

EN RÉSINE VINYLESTER (VE) OU EPOXY (EP)

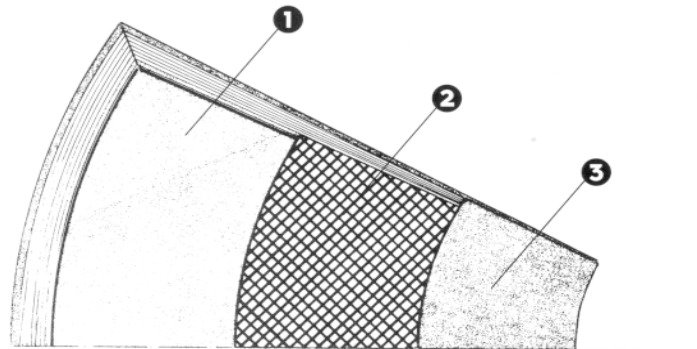


INHALTSVERZEICHNIS
TABLE OF CONTENTS
SOMMAIRE

3.1	WICKELROHRE FILAMENT-WOUND PIPES TUBES ARMES PAR ENROULEMENT	3 / 2
3.2	WERKSTOFF MATERIAL MATERIAU	3 / 3
3.3	MATERIALKENNWERTE MATERIAL PROPERTIES CARACTERISTIQUES DU MATERIAU	3 / 4
3.4	VERBINDUNGSTECHNIKEN CONNECTING TECHNIQUES LES TECHNIQUES DE JONCTION	3 / 5
3.5	QUALITÄTSSICHERUNG QUALITY CONTROL ASSURANCE QUALITE	3 / 8
3.6	ABMESSUNGEN DIMENSIONS DIMENSIONS	
3.6.1	ROHRE CS-VE 16/CS-EP 16 PIPES VE 16/EP 16 TUBES VE 16/EP 16	3 / 11
3.6.2	ROHRE CS-VE 10/CS-EP 10 PIPES VE 10/EP 10 TUBES VE 10/EP 10	3 / 12
3.7	ROHRMUFFE/ROHRENDE ABMESSUNGEN PIPE COUPLING/PIPE END DIMENSIONS TUBE MANCHON/EXTREMITE USINEE DIMENSIONS	3 / 13

Technische Änderungen im Sinne des Fortschritts vorbehalten!
 Subject to alterations because of engineering progress!
 Changements techniques au sens du progrès réservés!

3.1	WICKELROHRE	FILAMENT-WOUND PIPES	TUBES ARMES PAR ENROULEMENT
------------	--------------------	-----------------------------	------------------------------------



Wickelrohre werden aus Vinylester- oder Epoxidharz und Glasfaserrovings im Wickelverfahren (Filament-Winding-Verfahren) hergestellt. Das automatisch ablaufende maschinelle Fertigungsverfahren mit anschließender Heißhärtung sichert hohe und gleichbleibende mechanische Festigkeiten. Für besonders aggressive Medien erhalten die Rohrsysteme eine Chemieschutzschicht. Fiberdur Wickelrohre Typ CS-VE (Vinylesterharz mit Chemieschutzschicht) und CS-EP (Epoxidharz mit Chemieschutzschicht) sind als Standardprogramm in den Nennweiten von 25 mm bis 1200 mm für die Druckstufen PN 16 und 10 lieferbar. Auf Anfrage sind Nennweiten bis 2000 für die Druckstufen PN 6, PN 25 und PN 40 lieferbar. Fiberdur-Wickelrohre werden standardmäßig mit werkseitig angewickelter Glockenmuffe und entsprechend vorbereiteter Spitzende geliefert. Diese Ausführung ermöglicht bei langem und überwiegend geradem Leitungsverlauf oberirdisch und erdverlegt eine schnelle Montage.

Filament-wound pipes are manufactured from Vinyl ester or epoxy resin and glassfiber rovings in the filament-winding process. The automated production process followed by hot curing ensures high and constant mechanical strength. The piping system can be provided with a protective chemical barrier against especially aggressive media. Fiberdur filament-wound pipes of type CS-VE (Vinyl ester resin with chemical protection layer) and CS-EP (epoxy resin with chemical protection layer) are available in the standard product range with nominal diameters of 25-1200 mm for pressures 16 and 10 bar (nominal pressure). Nominal diameters up to 2000 mm and pressure classes 6, 25 and 40 bar (nominal pressure) are available on request. Fiberdur filament-wound pipes are supplied with integral bell and spigot ends. This design allows fast installation in the case of long and mainly straight runs both for buried and overground applications.

Les tubes armés sont fabriqués par enroulement filamentaire de fibres de verre continues (rovings) imprégnées de résine époxy ou vinylester. Le procédé de fabrication par bobinage automatique sur machine suivi d'une polymérisation à chaud leur confèrent de hautes caractéristiques mécaniques et une excellente tenue à la corrosion. Pour véhiculer des produits particulièrement corrosifs, nous proposons une gamme de tubes et accessoires à barrière anti-corrosion épaisse. Les tubes Fiberdur type CS-VE (résine vinylester avec barrière anti-corrosion) et CS-EP (résine époxy avec barrière anti-corrosion) constituent notre gamme standard dans les DN 25 à 1200 mm pour des gammes de pression PN 16 et 10 bar. Des diamètres plus importants (jusqu'à DN 2000) et des pressions plus élevées (PN 6, PN 25 et PN 40) peuvent être proposés sur demande. Tous les tubes sont livrés avec une extrémité tulipée, l'autre usinée permettant ainsi un montage rapide des longs circuits rectilignes.

1. Harzreiche Innenschicht besonders korrosionsfest 2,5 mm	Resin-rich interior coating, highly corrosion-proof 2,5 mm	Couche interne anti-corrosion de résine pure 2,5 mm
2. Laminat Rovings eingebettet in Harz	Laminate rovings embedded in resin	Renfort fibres de verre
3. Äußere Deckschicht 0,3 mm	Topcoat 0.3 mm	Couche externe 0,3 mm

TPR Fiberdur GmbH & Co. KG.

Industriepark Emil Mayrisch, D-52457 Aldenhoven. Tel.: (0 24 64) 9 72-0. E-Mail: info@fiberdur.com

www.fiberdur.com



3.2	WERKSTOFF	MATERIAL	MATERIAU
-----	-----------	----------	----------

GFK ist eine Verbundwerkstoff, der sich aus zwei unterschiedlichen Komponenten zusammensetzt. Verstärkungsfasern aus Textilglas zeichnen sich durch ihre hohe mechanische Belastbarkeit aus, duroplastische Harzsysteme sind bekannt für ihre ausgezeichnete Chemikalienbeständigkeit. Kombiniert man die beiden Komponenten, erhält man ein Produkt, das die Vorteile beider vereinigt. Die charakteristischen Eigenschaften dieses Verbundwerkstoffes lassen sich durch den Volumengehalt und Orientierung der Glasfasern ebenso wie durch die Wahl des Harztypes individuell einstellen. Als Matrixwerkstoff verwendet Fiberdur sowohl Epoxid- als auch Vinylesterharzsysteme. Diese sind vor und während der Verarbeitung flüssig. Die Glasfasern werden mit dem Harz getränkt und im Kreuzwickel-Verfahren in die gewünschte Form gebracht. Nach der Formgebung härtet der Verbundwerkstoff unter Zugabe von Wärme durch chemische Reaktion aus. Wegen seiner duroplastischen Eigenschaften ist der Verbundwerkstoff GFK auch bei hohen Temperaturen nicht mehr verformbar und zeichnet sich durch hohe mechanische Belastbarkeit aus. Berücksichtigt man zudem die optimale Korrosions- und Chemikalienbeständigkeit bei gleichzeitig geringem Gewicht, eröffnen sich GFK-Rohrsystemen vielseitige Einsatzgebiete bei langzeitiger Betriebssicherheit. Die Korrosionsfestigkeit ist einer separaten Korrosionstabelle zu entnehmen. Die werkstoffgerechte Fertigung, unter Berücksichtigung der branchenspezifischen DIN-Normen, unterliegt einem strengen Qualitätssicherungssystem. Aufgrund kontinuierlicher amtlicher Qualitätsüberwachung haben Fiberdur-Rohrsysteme Zulassungen für zahlreiche Anwendungsbereiche. Im folgenden ein Auszug der wichtigsten Zulassungen und Qualitätsnachweise:

- Det Norske Veritas
- Bureau Veritas
- Lloyd's Register of Shipping
- Germanischer Lloyd
- Fachbetrieb nach WHG
- NSF
- ISO 14692
- DNV (ISO 9001)

Glassfiber reinforced plastic is a composite material comprising two different components. Reinforcing fibers made of textile glass possess excellent mechanical strength, while duroplastic resins are known for their excellent resistance to chemical attack. The combination of these two components results in a single product including the advantages of both. The characteristic properties of this composite material can be individually fine-tuned by modification of the proportion by volume and orientation of the glass fibers and selection of the type of resin. Fiberdur uses both epoxy and Vinyl ester resins as matrix material. These remain liquid before and during the production process. The glass fibers are impregnated with resin and formed into the desired shape in the filament-winding process. After shaping, the composite material is hardened under temperature. Because of its duroplastic properties, glassfiber reinforced plastic retains its shape even at high temperatures and is of high mechanical strength. These properties, together with optimum resistance to corrosion and chemical attack and light weight, allow glass fiber reinforced plastic piping systems to be used in many applications where long-term operational safety is a must. Corrosion resistance values are contained in a separate corrosion table. Our material-oriented production is subject to a strict quality control system, according to the relevant DIN standards in force. Continuous monitoring of quality to official standards has resulted in Fiberdur piping systems being approved for many areas of application. Below we list just some of the most important approvals and quality certification:

- Det Norske Veritas
- Bureau Veritas
- Lloyd's Register of Shipping
- Germanischer Lloyd
- Specialised company as defined in section 19 of WHG
- NSF
- ISO 14692
- DNV (ISO 9001)

L'association de fibres de verre et de résines thermodurcissables, Epoxy et Vinylester, permet d'obtenir un matériau composite dont les principales qualités sont une haute résistance mécanique et une excellente tenue à la corrosion. Le choix des résines, basé sur une longue expérience, permet d'obtenir des produits de qualité adaptés à des conditions de service et d'installation sévères tels que corrosion, pression, température, etc.. Lors de l'enroulement, les fibres de verre, préimprégnées de résine, sont déposées hélicoïdalement sur une forme par couches successives jusqu'à obtenir l'épaisseur désirée, puis subissent une polymérisation à chaud afin d'obtenir un matériau rigide susceptible d'être soumis à des contraintes mécaniques élevées. Les qualités propres du matériau (anti corrosion, légèreté, tenue thermique etc...) permettent de résoudre vos problèmes de tuyauteries dans de nombreux domaines avec d'excellentes conditions de sécurité et de longévité. La mise en œuvre selon les règles de l'art et les normes DIN est soumis à un système d'Assurance Qualité sous le couvert d'un organisme officiel, le TÜV, et nous permet d'avoir un agrément spécifique pour de nombreux domaines d'application. La liste ci-dessous reprend les principales certifications et approbations dont nous disposons :

- Det Norske Veritas
- Bureau Veritas
- Lloyd's Register of Shipping
- Germanischer Lloyd
- Entreprise Spécialisée Au Sens du § 19 du WHG
- NSF
- ISO 14692
- DNV (ISO 9001)

3.3	MATERIALKENNWERTE	MATERIAL PROPERTIES	CARACTERISTIQUES DU MATERIAU
------------	--------------------------	----------------------------	-------------------------------------

MATERIALKENNWERTE BEI 23° C
MATERIAL PROPERTIES AT 23° C
CARACTERISTIQUES DU MATERIAU A 23° C

	PRÜFNORM*	WICKELROHR**	
		VINYLESTERHARZ	EPOXIDHARZ
Mechanische Eigenschaften ¹⁾			
Rohdichte (gesamt) ²⁾	DIN 53479	1,8 g/cm ³	1,8 g/cm ³
Zugfestigkeit, tangential ³⁾	DIN 53758	350 N/mm ²	360 N/mm ²
Zugfestigkeit, axial ⁴⁾	DIN 53758	175 N/mm ²	180 N/mm ²
Zug E-Modul, tangential ⁵⁾	DIN 53758	20 000 N/mm ²	20 000 N/mm ²
Druckfestigkeit, axial ⁶⁾	Werknorm	130 N/mm ²	135 N/mm ²
Druck E-Modul, axial ⁷⁾	Werknorm	18 000 N/mm ²	18 000 N/mm ²
Thermische Eigenschaften ⁸⁾			
Thermischer Ausdehnungskoeffizient ⁹⁾	VDE 0304	19 x 10 ⁻⁶ °C ⁻¹	20 x 10 ⁻⁶ °C ⁻¹
Wärmeleitfähigkeit ¹⁰⁾	DIN 52612 Teil 1	0,19 W/mK	0,19 W/mK
Formbeständigkeit (Lang- u. Kurzzeit) ¹¹⁾	DIN 53461	95°C 100°C	130°C 150°C
Elektrische Eigenschaften (Oberflächenwiderstand) ¹²⁾			
	DIN 53482	> 10 ¹³ Ω	> 10 ¹³ Ω
Mittlere Rauigkeit der Innenfläche ¹³⁾			
		Ra 15 μ	Ra 15 μ

- 1) Mechanical properties
- 2) Density (total)
- 3) Tensile strength, tangential
- 4) Tensile strength, axial
- 5) Tensile modulus of elasticity, tangential
- 6) Compressive resistance, axial
- 7) Compression, modulus of elasticity, axial
- 8) Thermal properties
- 9) Coefficient of thermal expansion
- 10) Heat conductivity
- 11) Deformation resistance (long and short-term)
- 12) Electrical properties
- 13) Average roughness across of the inner pipe surface

- 1) Caractéristiques mécaniques
- 2) Densité
- 3) Résistance en traction tangentielle
- 4) Résistance en traction axiale
- 5) Module E en traction axiale
- 6) Résistance à la rupture en pression axiale
- 7) Module E en pression axiale
- 8) Caractéristiques thermiques
- 9) Coefficient de dilation thermique
- 10) Conductibilité thermique
- 11) Température de fléchissement sous charge (à court et long terme)
- 12) Caractéristiques électriques
- 13) Rugosité moyenne de la surface intérieure

* Test standard

* Norme

** Filament wound piping
 Vinylester resin Epoxy

** Pour tubes enroulés
 Vinylester Epoxy

TPR Fiberdur GmbH & Co. KG.

Industriepark Emil Mayrisch, D-52457 Aldenhoven. Tel.: (0 24 64) 9 72-0. E-Mail: info@fiberdur.com

www.fiberdur.com

3.4	VERBINDUNGSTECHNIKEN	CONNECTING TECHNIQUES	LES TECHNIQUES DE JONCTION
------------	-----------------------------	------------------------------	-----------------------------------

VERBINDUNG VON ROHREN UND FORMSTÜCKEN
 CONNECTIONS BETWEEN PIPES AND FITTINGS
 RACCORDEMENT DES TUBES ET ACCESSOIRES

DN	Rohrtyp CS-VE / CS-EP		
	16 BAR	10 BAR	6 BAR
25	zyl.	---	---
40	zyl.	---	---
50	zyl.	---	---
65	zyl.	---	---
80	zyl.	---	---
100	zyl.	---	---
125	zyl.	---	---
150	zyl.	zyl.	---
200	kon.	zyl.	---
250	kon.	zyl.	---
300	kon.	zyl.	---
350	kon.	kon.	---
400	kon.	kon.	---
450	kon.	kon.	---
500	kon.	kon.	---
600	kon.	kon.	---
700	kon.	kon.	---
800	kon.	kon.	---
900	kon.	kon.	---
1000	kon.	kon.	kon.
1200	glat. Ende	glat. Ende	glat. Ende
1400	---	glat. Ende	glat. Ende
1600	---	glat. Ende	glat. Ende
1800	---	glat. Ende	glat. Ende
2000	---	glat. Ende	glat. Ende

CS-VE = Vinylesterharz mit Chemieschutzschicht Vinyl ester resin with chemical protection layer Résine Vinylester avec barrière anti-corrosion épaisse

CS-EP = Epoxidharz mit Chemieschutzschicht Epoxy resin with chemical protection layer Résine Epoxy avec barrière anti-corrosion épaisse

Rohrende

zyl.=	zylindrisch	cylindrical	cylindrique
kon=	konisch	conical	conique
glat. Ende=	glattes Ende	plain end	bouts lisses



The Expert in Fibre Reinforced Pipe Systems

VERBINDUNGSTECHNIKEN	CONNECTING TECHNIQUES	LES TECHNIQUES DE JONCTION
----------------------	-----------------------	----------------------------

Ein wesentlicher Faktor bei der Bewertung von Kunststoff-Rohrsystemen stellt die Verbindungstechnik der Rohre und Formstücke miteinander dar. Fiberdur-Rohrsysteme bieten dafür einen weiten Bereich an bewährten, werkstoffgerechten Möglichkeiten.

KLEBEVERBINDUNG

Die Klebetechnik ist die häufigst eingesetzte Verbindungsmethode für GFK-Rohrleitungssysteme. Besonders bewährt hat sich die Klebetechnik für Anwendungen in der chemischen Industrie. Fiberdur wendet standardmäßig die Klebetechnik bis zur Nennweite DN 1000 unter Verwendung spezieller, auf das jeweilige Rohrsystem und den Anwendungsfall abgestimmter Mehrkomponenten-Kleber an. Vorbereitung und Handhabung erfolgen nach der „Verarbeitungsanleitung für Fiberdur-Rohrsysteme“.

LAMINIERVERBINDUNG

Bei großen Nennweiten und besonderen Anforderungen können die Verbindungen durch Wickelmuffen (Laminierverbindung) erfolgen. Glatte Rohrenden und Formteile werden mit Laminierverbindungen in der Vorkonfektion und auf der Baustelle langfristig sicher zusammengefügt.

ZUGFESTE STECKVERBINDUNG

Die zugfeste Steckverbindung ist in den Nennweiten DN 80 bis DN 600 lieferbar. Die Dichtigkeit der Steckverbindungen wird durch einen O-Ring gewährleistet, ein Sicherungsstab verhindert das Lösen der Verbindung. Diese Verbindungsart kann die aus dem Innendruck entstehende Axialkraft aufnehmen. Die Steckverbindung ermöglicht eine schnelle und kostengünstige Montage.

FLANSCHVERBINDUNG

Bei komplizierten Isometrien mit häufigen Demontageerfordernissen werden lösbare Flanschverbindungen mit Anschlußmaßen nach DIN oder ANSI verwendet. Ein Sortiment von Fest- und Losflanschen aus GFK und Metall zur Verfügung. Adapter-Verbindungen für den Anschluß des Fiberdur-Rohrsystems an Stahl-, Guß, oder Faserzementrohre sind lieferbar.

An essential benchmark in evaluating plastic piping systems is the technology applied in connecting pipes and fittings. Here, Fiberdur provides a wide-range of tried-and-tested material-based options.

BONDED CONNECTION

Bonding is the most frequently-used technique for connecting glassfiber reinforced pipeline systems. Bonding has proved especially effective in chemical industry applications. At Fiberdur, the bonding technique is standard for nominal diameters up to 1000 mm. The mixed adhesive used depends on the piping system and application. Preparation and handling are described in "Handling Instructions for Fiberdur Pipe Systems".

LAMINATED CONNECTION

For large diameters and in the case of special requirements, connections can be made by wrap joints (laminated connections). Laminated joints provide safe and lasting connections for smooth pipe ends and fittings both when prefabricated or assembled on site.

RUBBER SEAL LOCK JOINT

The rubber seal lock joint is available in nominal diameters from 80 to 600 mm. The seal of the joint is ensured by use of an O-ring, and a locking strip keeps the connection secure. This kind of connection is able to resist the axial force resulting from internal pressure. Rubber seal lock joints provide fast and cost-effective assembly.

FLANGE CONNECTION

In the case of complicated isometrics which may have to be frequently disassembled, connections are carried out using detachable flanges with connecting dimensions do DIN or ANSI. A range of integral and removable flanges made of glassfiber reinforced plastic and also metal are available.

La technique d'assemblage de tubes en stratifié verre-résine avec leurs accessoires représente un facteur déterminant de la qualité du système complet. Les tubes Fiberdur offrent une gamme diversifiée de techniques d'assemblage.

JONCTION PAR COLLAGE

Cette méthode est la plus usitée et particulièrement adaptée dans le domaine du génie chimique. Fiberdur recommande cette méthode jusqu'au DN 1000 en utilisant des colles à deux composants adaptées aux conditions de service. Vous trouvez les instructions et recommandations dans le "Manuel de Collage" Fiberdur.

JONCTION PAR FRETTAGE

Pour des tuyauteries de grand diamètre ou sur demande expresse, les tubes et accessoires peuvent être raccordés bout à bout par frettage. Ils ont livrés avec des extrémités lisses. Ce type de jonction peut également être prévu sur des pièces pré montées en usine.

JONCTION MECANIQUE

Cette jonction avec joint O-Ring et jonc de blocage est disponible à partir du DN 80 jusqu'à 600 mm. L'étanchéité est assurée par le joint O'Ring et la tenue aux effets de fond par le jonc. Son montage est très rapide et économique.

JONCTION PAR BRIDES

Pour des réseaux complexes susceptibles d'être souvent démontés, on utilisera des assemblages par brides aux normes DIN ou ANSI. Les brides peuvent être livrées en stratifié ou en métal-version fixe ou tournante dans le premier cas, uniquement tournante dans le deuxième cas.

TPR Fiberdur GmbH & Co. KG.

Industriepark Emil Mayrisch, D-52457 Aldenhoven. Tel.: (0 24 64) 9 72-0. E-Mail: info@fiberdur.com

www.fiberdur.com

VERBINDUNGSTECHNIKEN	CONNECTING TECHNIQUES	LES TECHNIQUES DE JONCTION
-----------------------------	------------------------------	-----------------------------------

KUPPLUNGEN

Mechanische Kupplungen (z. B. Straubflex, Dresser, Viking-Johnson) können ohne Probleme in Fiberdur-Rohrsysteme eingesetzt werden. Bevorzugte Anwendung erfolgt im Schiffsbau und in der Abwassertechnik.

COUPLINGS

Mechanical couplings (e.g. Straubflex, Dresser, Viking-Johnson) can be easily used with Fiberdur pipe systems. The main applications is in shipbuilding and sewage technology.

JONCTIONS MECANIKES STANDARDS

Les jonctions mécanique standard telles que celles des sociétés Straubflex, Dresser, Viking-Johnson, etc... peuvent être montées sans problème les tuyauterie Fiberdur. Les applications les plus fréquentes pour ces systèmes de jonction se rencontrent dans la construction navale et l'assainissement.

SONDERVERBINDUNG

Für besondere Einsatzfälle (z.B. Hochdruckrohrleitungen für Ölfelder oder Tubings etc.) können Sonderverbindungen wie z.B. die Schraubverbindung geliefert werden.

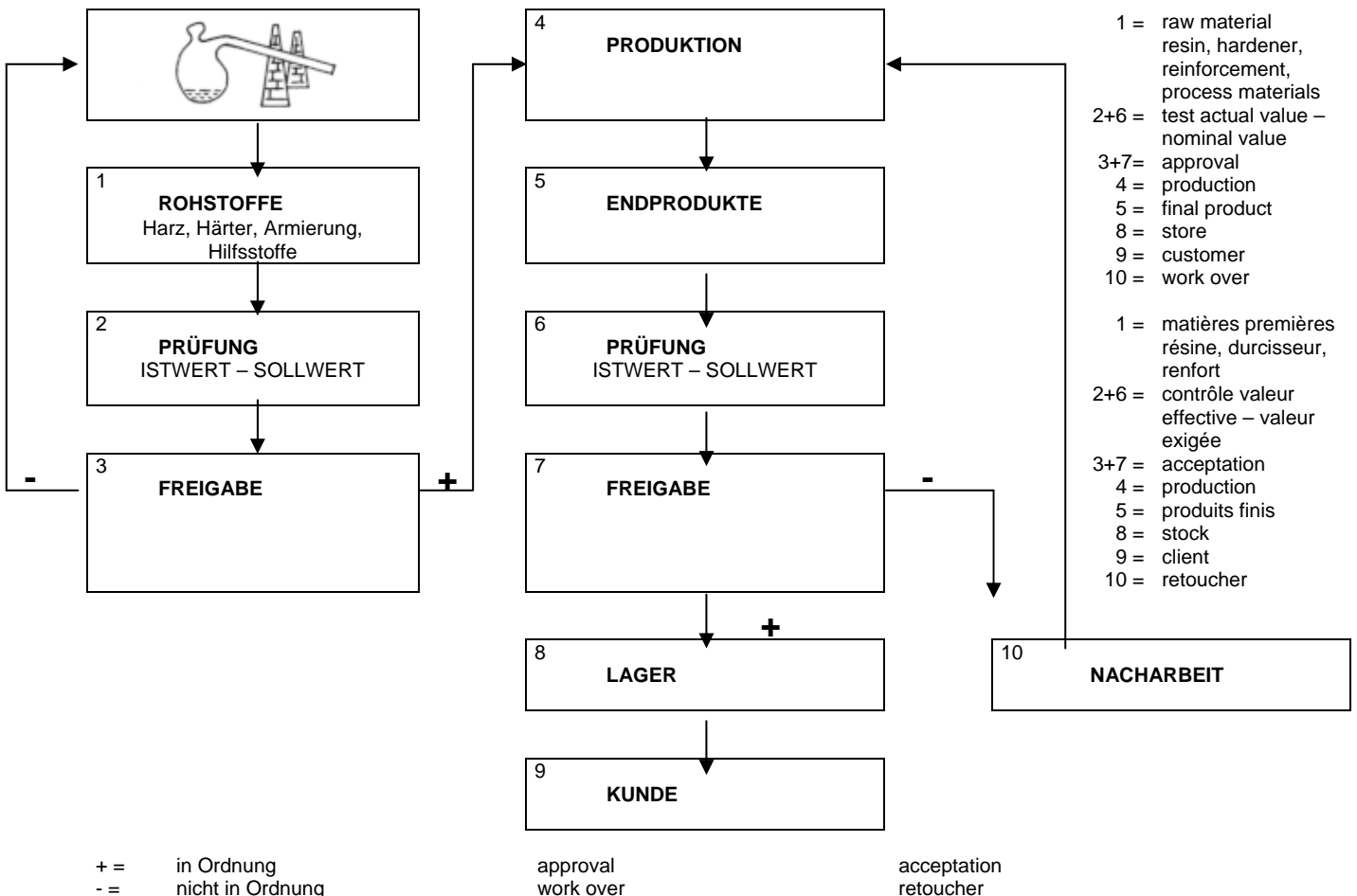
SPECIAL CONNECTION

Special connections can be supplied for special applications (e.g. high pressure pipelines for oil fields or tubing, etc.). These include threaded couplings.

JONCTIONS SPECIALES

La jonction par vissage sera utilisée pour des applications spéciales telles que tubes pétrole haute pression, tubings.

1.5	QUALITÄTSSICHERUNG	QUALITY CONTROL	ASSURANCE QUALITE
------------	---------------------------	------------------------	--------------------------





3.5	QUALITÄTSSICHERUNG	QUALITY CONTROL	ASSURANCE QUALITE
------------	---------------------------	------------------------	--------------------------

Fiberdur® ist der weltweit geschützte Handelsname unserer seit mehr als 30 Jahren bewährten Erzeugnisse aus glasfaserverstärktem Kunststoff. Er steht für Sicherheit und Fortschritt. Eine breite Produktpalette von Rohrsystemen aus GFK in Verbindung mit einem soliden Engineering unterstreicht unsere Leistungen für die Bewältigung immer höherer technischer Erfordernisse in Gegenwart und Zukunft. Erzeugnisse der Fiberdur bieten Vorteile durch jahrzehntelange Erfahrungen mit GFK, durch werkstoffgerechte Verarbeitungsmethoden und ein umfangreiches Qualitätssicherungssystem nach DIN EN ISO 9001. Systematisch durchgeführte Prüfungen und Tests sichern die gleichbleibende hohe Qualität aller Fiberdur-Erzeugnisse. Der Verwendung von Standard-Testmethoden kommt eine große Bedeutung zu bei der Konstruktion, Qualitätskontrolle und der Erstellung von technischen Spezifikationsdaten für unsere Fiberdur-Rohrsysteme. Hierdurch werden wichtige Eigenschaften des Werkstoffes regelmäßig überprüft. Es wird verhindert, daß Produkte zum Einsatz gelangen, die nicht den in Fiberdur-Katalogen aufgeführten Angaben entsprechen. Die Fiberdur-Qualitätskontrolle bringt Ihnen Sicherheit bei der Verwendung Fiberdur-Material und Produkten. Nach den Fiberdur-Standard-Testmethoden werden die zur Produktion erforderlichen Rohstoffe und die Endprodukte geprüft. Diese Testmethoden werden sowohl auf das Rohmaterial über den Herstellungsprozeß als auch auf das fertige Produkt angewandt. Die Standard-Testmethoden entsprechen den internationalen Anforderungen, d.h. den DIN- oder ASTM-Prüfnormen. Die Fiberdur verwendet weiterhin Werknormen (PM-L9, die an diese Prüfnormen angelehnt sind. Diese Prüfungen gewährleisten einen gleichbleibend hohen Qualitätsstandard der Fiberdur-Produkte.

Fiberdur® is the world-copyright commercial name of the quality glass fiber reinforced plastic products which we have been supplying for more than thirty years. Fiberdur® stands for safety and technical advance. A wide product range of piping systems made of glass fiber reinforced plastic backed by solid engineering know-how ensures our ability to cope successfully with the technically evermore challenging tasks of both today and tomorrow. The advantages provided by Fiberdur products are attributable to decades of experience with glass fiber reinforced plastics, manufacturing techniques adapted to raw materials, and a comprehensive quality control system to DIN EN ISO 9001. Systematically carried-out checks and tests ensure the continually high quality standard of Fiberdur products. The application of standard test procedures is of central importance in the design, quality control and technical specification data gathering for our Fiberdur pipe systems. In this way, the key properties of the raw materials are systematically controlled. This ensures that no product can be supplied unless it meets the specification details outlined in the Fiberdur catalogue. Fiberdur's quality control means that customers can have full confidence when using our products. The raw materials used in our production, as well as the final products, undergo comprehensive testing to Fiberdur's standard test procedures. These test procedures are applied to raw materials in the manufacturing process, and also to our finished products. The standard test procedures are in line with international testing requirements, i. e. German DIN or ASTM test standards, In addition, Fiberdur applies factory test procedures (PM-L) based on these test standards. These tests ensure the consistently high quality standard of Fiberdur products.

Fiberdur® est la marque déposée de nos produits en stratifié verre/résine à l'échelon mondial depuis plus a trente ans. L'association de fibres de verre et de résines synthétiques est garante de progrès et sécurité. La possibilité de pouvoir choisir le type de tuyauterie approprié à vos besoins, l'assurance de trouver un service technique études et recherches compétent permettent de faire face à des exigences technologiques de plus en plus pointues. Notre production est basée sur une longue expérience dans la mise en œuvre des matériaux thermodurcisables selon des technologies performantes et est garantie par l'application d'un système d'assurance qualité selon DIN EN ISO 9001. Les contrôles et tests systématiques ainsi que l'utilisation de méthodes d'essais normalisées nous permettent de proposer des produits de qualité et de fournir, pour leur utilisation, des caractéristiques techniques détaillées. A cet effet, les matières premières sont systématiquement contrôlées afin de s'assurer qu'elles répondent aux exigences de nos spécifications techniques. Le système contrôle-qualité en vigueur est garant de sécurité de fonctionnement lors de la mise en place de nos produits. Les contrôles et essais sont effectués aussi bien sur les matières premières, les produits en cours de fabrication que sur les produits finis et répondent aux exigences des normes internationales DIN et ASTM.



3.5	QUALITÄTSSICHERUNG	QUALITY CONTROL	ASSURANCE QUALITE
------------	---------------------------	------------------------	--------------------------

FOLGENDE PRÜFMETHODEN WERDEN BEI DER FIBERDUR GMBH ANGEWANDT
 THE FOLLOWING TEST METHODS ARE APPLIED AT FIBERDUR
 NORMES ET METHODES D'ESSAIS PAR FIBERDUR GMBH

	Epoxidharz	Epoxy resin	Résines Epoxy
DIN 16945, PM-L107	Bestimmung des Epoxidäquivalentgewichts	Determination of epoxy equivalent weight	Détermination de l'équivalent Epoxy
DIN 53015, PM-L 202	Bestimmung der Viskosität	Determination of viscosity	Détermination de la viscosité
DIN 51757, PM-L 203	Bestimmung der Dichte	Determination of density	Détermination de la densité
	Vinylesterharz	Vinyl ester resin	Résines Vinylester
DIN 53015, PM-L 202	Bestimmung der Viskosität	Determination of viscosity	Détermination de la viscosité
DIN 51757, PM-L 203	Bestimmung der Dichte	Determination of density	Détermination de la densité
DIN 16945, PM-L 109	Bestimmung der Reaktivität in BPO	Determination of reactivity in BPO	Détermination de la réactivité
	Härter	Hardener	Durcisseurs
DIN 16945	Bestimmung der Aminzahl	Determination of number of amines	Détermination de l'équivalent amine
PM-L 101-105	Bestimmung des Aktiv-Sauerstoffgehaltes Glasprüfung (Gewebe, Matte, Roving)	Determination of active oxygen content Glass testing (fabric, mat, roving)	Détermination de la teneur en oxygène actif. Renforts en fibre de verre
DIN 53855	Bestimmung der Dicke	Determination of thickness	Mesure de l'épaisseur
DIN 53854, PM-L 207	Bestimmung des Flächengewichtes	Determination of surface weight	Mesure de la masse surfacique
DIN 53830, PM-L 206	Bestimmung der Strangfeinheit	Determination of fineness of strand	Mesure du titre
DIN EN 60, PM-L 114	Bestimmung des Schlichtanteils	Determination of solid component	Mesure du taux d'ensimage
	Endproduktprüfung	Final product testing	Sur les produits finis
ASTM-D 1599	Test zur Ermittlung der Innendruckfestigkeit von Kunstharzrohren und Fittings	Test of short-time rupture strength of plastic pipe, tubing and fittings	Contrainte circonférentielle limite
ASTM-D 1598	Test zur Ermittlung der Versagenszeit von Kunstharzrohren unter konstantem Innendruck	Test of time-to-failure of plastic pipe under long-term hydrostatic pressure	Tenue à long terme en pression interne
ASTM-D 2105	Test zur Ermittlung der Zugfestigkeit in Achsrichtung von verstärkten Kunstharzrohren	Test for longitudinal tensile properties of reinforced thermosetting plastic pipe and tube	Résistance à la traction longitudinale
ASTM-D 2143	Test zur Ermittlung der zyklischen Innendruckfestigkeit von verstärkten Kunstharzrohren	Test for cyclic pressure strength of reinforced thermosetting plastic pipe	Tenue à la pression interne, épreuve cyclique
ASTM-D 2310	Standardklassifizierung für maschinell gefertigte verstärkte	Standard classification for machine-manufactured thermosetting plastic pipe and tube	Standard de classification des opérations d'usinage
ASTM-D 2412	Testmethode f. Außenbelastungseigenschaften von Kunststoffrohren durch Parallel-Platten-Belastung	External loading properties of plastic pipe by parallel plate loading	Ecrasement avec des plateaux parallèles
ASTM-D 2563	Richtlinie zur Klassifizierung von visuellen Abweichungen in glasfaserverstärkten Laminaten	Guideline for classification of visible deviations in glass fiber reinforced laminates	Classification des défauts visuels
ASTM-D 2992	Hydrostatische Auslegungsbasis (HDB) für verstärkte Kunststoffrohre und Fittings	Hydrostatic design basis (HDB) for reinforced plastic pipes and fittings	Résistance hydrostatique à long terme
ASTM-D 2996	Spezifikation für gewickelte verstärkte Kunstharzrohre	Specification for filament-wound reinforced thermosetting plastic pipes and fittings	Spécification des composites bobinés
ASTM-D 257	Test zur Messung des elektrischen Oberflächenwiderstandes oder Leitfähigkeit von isolierenden Materialien	Test for measuring electrical surface resistance or conductivity of insulating materials	Résistance de surface
ASTM-D 149	Test zur Messung der dielektrischen Durchschlagfestigkeit	Test for measuring dielectric strength	Mesure des constantes diélectriques

TPR Fiberdur GmbH & Co. KG.

Industriepark Emil Mayrisch, D-52457 Aldenhoven. Tel.: (0 24 64) 9 72-0. E-Mail: info@fiberdur.com

www.fiberdur.com



The Expert in Fibre Reinforced Pipe Systems

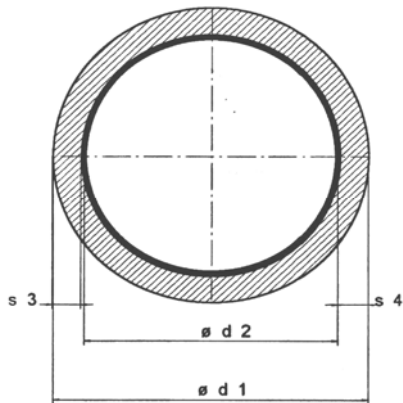
3.5	QUALITÄTSSICHERUNG	QUALITY CONTROL	ASSURANCE QUALITE
	Endproduktprüfung	Final product testing	Sur les produits finis
DIN 53 393	Prüfung des Verhaltens bei Einwirkung von Chemikalien	Test for behaviour under the influence of chemicals	Détermination du comportement à la corrosion
DIN 53 394	Bestimmung von monomeren Styrol in Reaktionsharzformstoffen auf Basis von ungesättigten Polyesterharzen	Determination of monomer styrol in thermosetting plastics on the basis of unsaturated polyester resin	Mesure du styrène résiduel
DIN 53 758	Ermittlung des Verhaltens von Hohlkörpern bei Kurzzeit-Innendruckversuchen	Identification of the behaviour of hollow bodies in short-term test under internal compression	Détermination du comportement des corps creux sous pression interne à court terme
DIN 53 759	Ermittlung des Verhaltens von Hohlkörpern bei Zeitstand-Innendruckversuchen	Identification of the behaviour of hollow bodies in creep-depending-on-time test under short-term internal compression	Détermination du comportement des corps creux sous pression interne à long terme
DIN 53 768	Bestimmung des Langzeitverhaltens bei GFK bei Extrapolationsverfahren	Determination of long-time behaviour of glass fiber reinforced plastic in extrapolation procedure	Tenue à long terme et méthode d'extrapolation
DIN 53 769 1. Teil	Bestimmung der Haft-Scherfestigkeit	Determination of adhesive shear strength	Détermination de la résistance au cisaillement
DIN 53 769 2. Teil	Zeitstand-Innendruckversuch an GFK-Rohren	Creep-depending-on-time internal compression test on glass fiber reinforced plastic pipes	Résistance hydrostatique à long terme
DIN 53 769 3. Teil	Kurzzeit- und Langzeit-Scheiteldruckversuche an GFK-Rohren	Short-time and long-time peak compression testing on glass fiber reinforced plastic pipes	Résistance à la compression
DIN EN 59	Bestimmung der Härte mit dem Barcol-Härteprüfgerät	Determination of hardness using the Barcol hardness testing equipment	Mesure de la dureté Barcol
DIN EN 60	Bestimmung des Glühverlustes von GFK	Determination of annealing loss of glass fiber reinforced plastic	Mesure de la teneur en verre
DIN EN 61	Bestimmung best. Eigenschaften beim Zugversuch	Determination of defined properties in tensile test	Mesure des caractéristiques en traction
DIN EN 63	Bestimmung der Festigkeits- und Formänderungseigenschaften bei Biegebeanspruchung von GFK-Rohren nach dem Dreipunkt-Verfahren	Determination of strength and shape modification properties in bending of glass fiber reinforced plastic pipes according to the three point procedure	Mesure des caractéristiques en flexion

TPR Fiberdur GmbH & Co. KG.

Industriepark Emil Mayrisch, D-52457 Aldenhoven. Tel.: (0 24 64) 9 72-0. E-Mail: info@fiberdur.com

www.fiberdur.com

3.6	ABMESSUNGEN	DIMENSIONS	DIMENSIONS
------------	--------------------	-------------------	-------------------



Außendurchmesser-Toleranzen
Outside diameter tolerances
Tolérances sur diamètre extérieur

DN 25 – DN 100	+1,7	-0,6 mm
DN 125 – DN 300	+2,4	-1,0 mm
DN 350 – DN 450	+3,3	-1,5 mm
> DN 500	+4,2	-2,0 mm

**3.6.1 ROHR, Typ CS-VE 16/CS-EP 16
PIPES, TUBES**

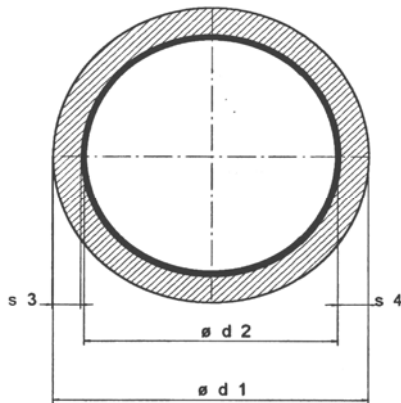
**NENNDRUCK: 16 BAR
WORKING PRESSURE, PRESSION
NOMINALE**

LIEFERLÄNGEN:
DN 25 – DN 80 ca./about/approx. 6 m
ab/from/de DN 100 ca./about/approx. 10 m
DELIVERY LENGTHS, LONGUEURS DISPONIBLES

DN d2 mm	d1 mm	s4 mm	s3 mm	L/M	KG/M	Art.-Nr. CS-VE	Art.-Nr. CS-EP
25	32,2	3,6	0,8	0,5	0,7	6011340025	6011440025
40	47,2	3,6	0,8	1,3	1,1	6011340040	6011440040
50	58,0	4,0	1,2	2,0	1,4	6011340050	6011440050
65	73,0	4,0	1,2	3,3	1,7	6011340065	6011440065
80	88,8	4,4	1,6	5,0	2,1	6011340080	6011440080
100	108,8	4,4	1,6	7,9	2,6	6011340100	6011440100
125	134,6	4,8	2,0	12,3	3,5	6011340125	6011440125
150	160,4	5,2	2,4	17,7	4,6	6011340150	6011440150
200	212,0	6,0	3,2	31,4	7,0	6012340200	6012440200
250	262,8	6,4	3,6	49,1	9,3	6012340250	6012440250
300	315,2	7,6	4,8	70,7	13,2	6012340300	6012440300
350	366,8	8,4	5,6	96,2	17,0	6012340350	6012440350
400	418,4	9,2	6,4	125,6	21,3	6012340400	6012440400
450	470,0	10,0	7,2	159,0	26,0	6012340450	6012440450
500	520,0	10,0	7,2	196,3	28,8	6012340500	6012440500
600	623,2	11,6	8,8	282,6	40,1	6012340600	6012440600
700	726,4	13,2	10,4	384,7	53,2	6012340700	6012440700
800	829,6	14,8	12,0	502,4	68,2	6012340800	6012440800
900	931,2	15,6	12,8	635,9	80,7	6012340900	6012440900
1000	1034,4	17,2	14,4	785,0	98,9	6012341000	6012441000
1200	1239,2	19,6	16,8	1130,4	132,0	6014341200	6014441200

d1 Außendurchmesser Outside diameter Diamètre extérieur	s4 Wanddicke Wall thickness Epaisseur de paroi	d2 Innendurchmesser Inside diameter Diamètre intérieur	s3 Wanddicke armiert Wall thickness reinforced Epaisseur du stratifié	L/M Rohrinhalt Contents of pipe Contenance	KG/M Gewicht Weight Poids	Art.-Nr. Artikelnummer Article-no. Article-no.
--	---	---	--	---	------------------------------------	---

3.6	ABMESSUNGEN	DIMENSIONS	DIMENSIONS
------------	--------------------	-------------------	-------------------



Außendurchmesser-Toleranzen
 Outside diameter tolerances
 Tolérances sur diamètre extérieur

DN 25 – DN 100	+1,7	-0,6 mm
DN 125 – DN 300	+2,4	-1,0 mm
DN 350 – DN 450	+3,3	-1,5 mm
> DN 500	+4,2	-2,0 mm

**3.6.2 ROHR, Typ CS-VE 10/CS-EP 10
 PIPES, TUBES**

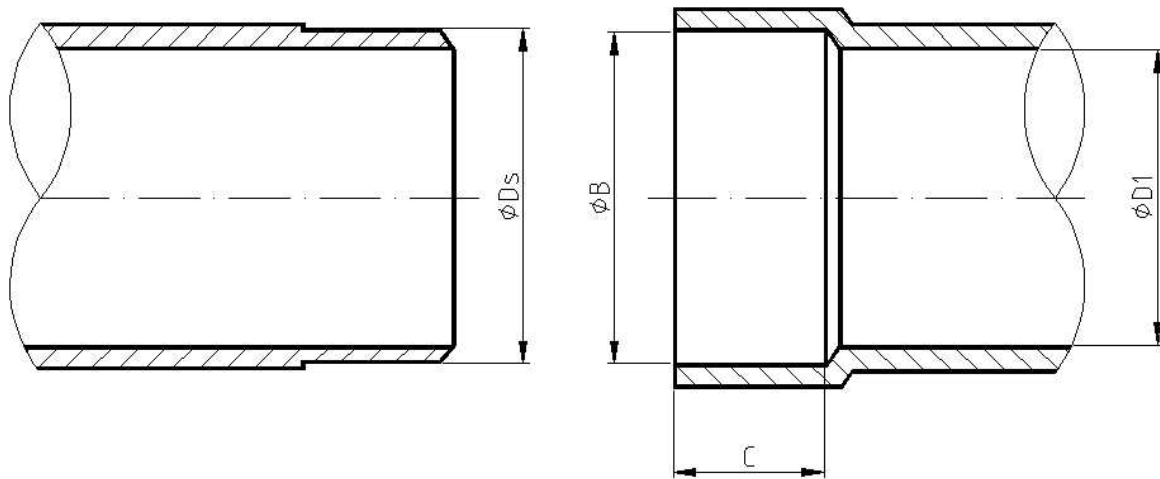
**NENNDRUCK: 10 BAR
 WORKING PRESSURE, PRESSION
 NOMINALE**

LIEFERLÄNGEN:
 DN 25 – DN 80 ca./about/approx. 6 m
 ab/from/de DN 100 ca./about/approx. 10 m
 DELIVERY LENGHTS, LONGUEURS DISPONIBLES

DN d2 mm	d1 mm	s4 mm	s3 mm	L/M	KG/M	Art.-Nr. CS-VE	Art.-Nr. CS-EP
25-125	siehe Nenndruck PN 16/see working pressure PN 16/voir pression nominale PN 16						
150	158,8	4,4	1,6	17,7	3,8	6011330150	6011430150
200	209,6	4,8	2,0	31,4	5,6	6011330200	6011430200
250	260,4	5,2	2,4	49,1	7,5	6011330250	6011430250
300	312,0	6,0	3,2	70,7	10,4	6011330300	6011430300
350	363,6	6,8	4,0	96,2	13,7	6012330350	6012430350
400	413,6	6,8	4,0	125,6	15,6	6012330400	6012430400
450	465,2	7,6	4,8	159,0	19,7	6012330450	6012430450
500	515,2	7,6	4,8	196,3	21,8	6012330500	6012430500
600	616,8	8,4	5,6	282,6	28,9	6012330600	6012430600
700	718,4	9,2	6,4	384,7	36,9	6012330700	6012430700
800	820,0	10,0	7,2	502,4	45,8	6012330800	6012430800
900	921,6	10,8	8,0	635,9	55,6	6012330900	6012430900
1000	1024,8	12,4	9,6	785,0	71,0	6012231000	6012431000
1200	1228,0	14,0	11,2	1130,4	96,1	6012331200	6012431200
1400	1431,2	15,6	12,8	1538,6	124,9	6012331400	6012431400
1600	1634,4	17,2	14,4	2009,6	157,3	6012331600	6012431600
1800	1837,6	18,8	16,0	2543,4	193,4	6012331800	6012431800
2000	2040,8	20,4	17,6	3140,0	233,1	6012332000	6012432000

d1 Außendurchmesser Outside diameter Diamètre extérieur	s4 Wanddicke Wall thickness Epaisseur de paroi	d2 Innendurchmesser Inside diameter Diamètre intérieur	s3 Wanddicke armiert Wall thickness reinforced Epaisseur du stratifié	L/M Rohrinhalt Contents of pipe Contenance	KG/M Gewicht Weight Poids	Art.-Nr. Artikelnummer Article-no. Article-no.
--	---	---	--	---	------------------------------------	---

3.7	ROHRMUFFE/ROHRENDE ZYLINDRISCH	PIPE COUPLING/PIPE END	TUBE MANCHON/ EXTREMITE USINÉE
------------	---	-------------------------------	---

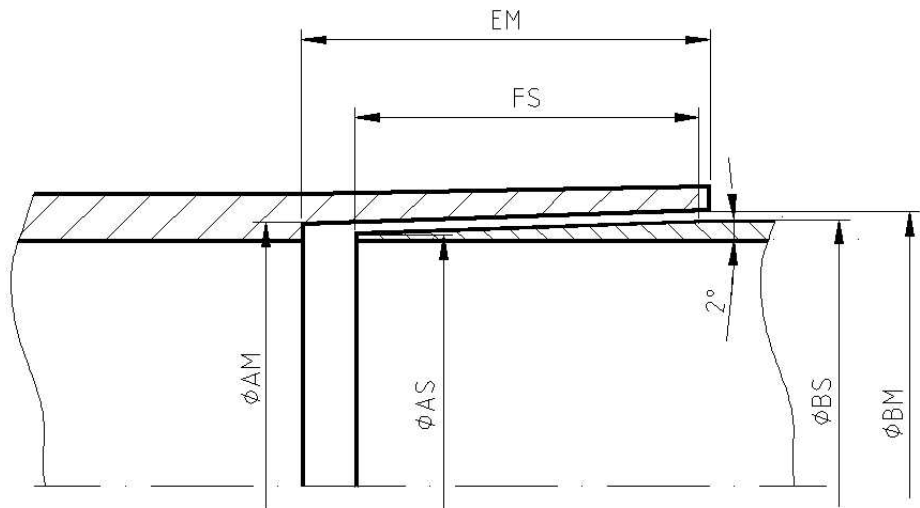


3.7.1 ROHRMUFFE / ROHRENDE CS-VE/CS-EP 16/10 ZYLINDRISCH PIPE COUPLING/PIPE END/TUBE MANCHON/EXTREMITE USINÉE

Die Muffenenden der Rohre sind mit einer leichten Entformungsschräge versehen.
Bell ends of pipe are slightly conical.
Extrémités femelles sont légère conique.

DN / D1	B mm	C / PN 16 mm	C / PN 10 mm	DS mm
25	32,0	25	25	31,4
40	47,0	25	25	46,4
50	57,4	25	25	57,2
65	73,0	25	25	72,2
80	88,2	35	35	88,0
100	109,0	40	40	108,0
125	134,0	50	50	133,4
150	160,0	60	40	158,4
200	209,0	---	50	208,6
250	260,0	---	65	259,4
300	312,0	---	75	310,6

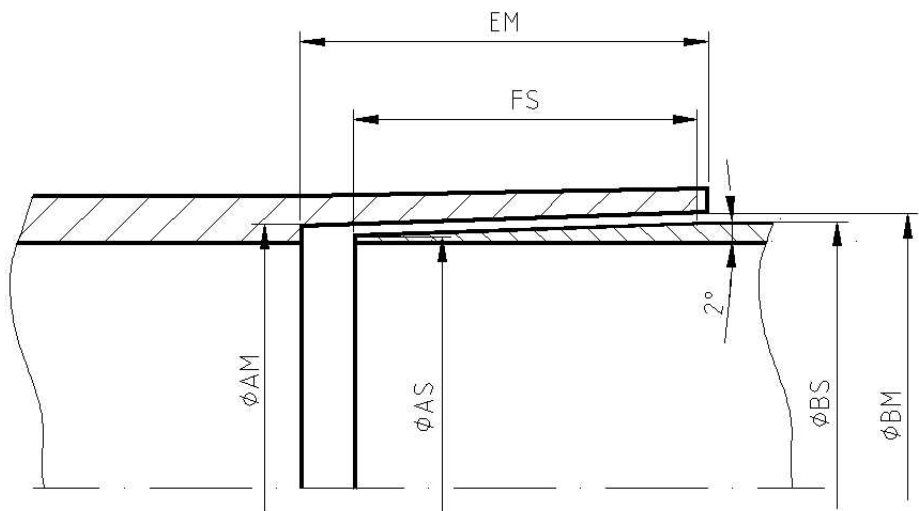
3.7	ROHRMUFFE/ROHRENDE KONISCH	PIPE COUPLING/PIPE END	TUBE MANCHON/ EXTREMITE USINÉE
------------	-----------------------------------	-------------------------------	---------------------------------------



3.7.2 ROHRMUFFE / ROHRENDE CS-VE/CS-EP 16 KONISCH PIPE COUPLING/PIPE END/TUBE MANCHON/EXTREMITE USINÉE

DN	BS mm	AS=AM mm	BM mm	FS mm	EM mm
200	212,0	201,4	213,0	150	165
250	262,8	251,4	263,8	165	180
300	315,2	301,4	316,2	197	212
350	366,8	351,4	367,8	220	235
400	418,4	401,4	419,4	245	260
450	470,0	451,4	471,0	265	280
500	520,0	501,4	521,0	265	280
600	623,2	601,4	624,2	310	325
700	726,4	701,4	727,4	358	373
800	829,6	801,4	830,6	403	418
900	931,2	901,4	932,2	425	440
1000	1034,4	1001,4	1035,4	470	485

3.7	ROHRMUFFE/ROHRENDE KONISCH	PIPE COUPLING/PIPE END	TUBE MANCHON/ EXTREMITE USINÉE
-----	-------------------------------	------------------------	-----------------------------------



3.7.3 ROHRMUFFE / ROHRENDE CS-VE/CS-EP 10 KONISCH PIPE COUPLING/PIPE END/TUBE MANCHON/EXTREMITE USINÉE

DN	BS mm	AS=AM mm	BM mm	FS mm	EM mm
350	363,6	351,4	364,6	175	190
400	413,6	401,4	414,6	175	190
450	465,2	451,4	466,2	200	215
500	515,2	501,4	516,2	200	215
600	616,8	601,4	617,8	220	235
700	718,4	701,4	719,4	245	260
800	820,0	802,4	821,0	265	280
900	921,6	901,4	922,6	290	305
1000	1024,8	1001,4	1025,8	335	350
1200	glattes Ende/plain end/bout lisse				
1400	glattes Ende/plain end/bout lisse				
1600	glattes Ende/plain end/bout lisse				
1800	glattes Ende/plain end/bout lisse				
2000	glattes Ende/plain end/bout lisse				